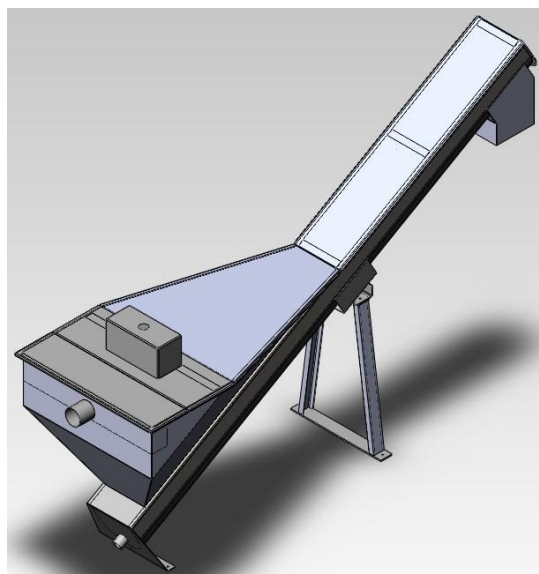


## Produkt: Sandavskiljare



<b>Funktion</b>	<p>Sandavskiljaren använder gravitationsprincipen för att separera tyngre partiklar ur vätskeblandningar av flytande karaktär. Partiklarna fälls ut och sedimenterar gradvis till U-kanalen som ligger i botten på sandavskiljaren. Bottensedimentet matas ut från sandavskiljaren med en axellös skruvtransportör. Den reade vätskan leds bort via bräddavlopp och återanvänds. Eftersom skruvtransportören inte har någon centrumaxel reduceras problemen med att material fastnar mellan tråg/axel och därmed minskar behovet av löpande underhåll</p>
<b>Specifikation</b>	<p>Finns i flera olika storlekar/kapaciteter från 5l/s – 35l/s, motor från 0,37kW – 0,75kw, mått och vikt varierar givetvis också .</p>
<b>Konstruktion</b>	<p>Kraftig konstruktion i stål med avtagbara luckor och breda inspektionsluckor. Kapslade lager, få slitdelar, separerar även flytande partiklar, få slitdelar, få och enkla underhållsarbeten, dimensioner och material kan anpassas till respektive behov.</p>
<b>Information</b>	<p>Används med fördel i förbehandling för biogas då man vill undvika att få in sand och andra tunga partiklar i biogasprocessen.</p>